

Dispositifs de retenue en section courante

> H2 W4 ASI B BOIS-METAL

Enfichage dans le sol

Glissière déformable simple face

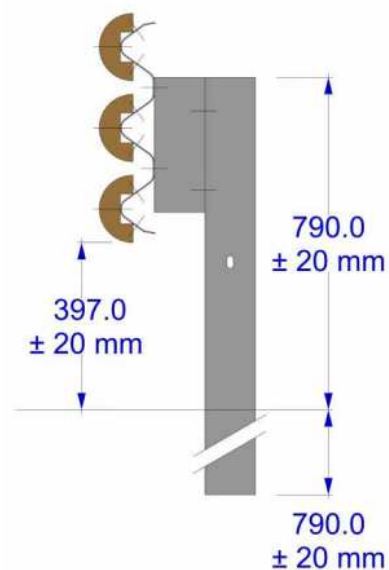
Certification selon	EN1317 1/2/5
---------------------	--------------

Caractéristiques

Niveau de retenue	H2 (13T, 70 km/h, 20°)
Largeur de travail	W4
Véhicule intrusion	VI5
ASI	B
Acier	Galvanisation
Classe de performance du bois	4 (Pin Sylvestre)

Données pour montage

Parement bois sur poteau	optionnel
Largeur	0,25 m
Entre-axe poteau	1,33 m
Profondeur d'enfoncement	0,79 m
Hauteur du dispositif	0,94 m



H2 W4



TUBOSIDER

WWW.TUBOSIDER-SECURITE.FR
contact@tubosider.fr

